

RÉSERVOIRS D'AIR



RÉSERVOIRS NUAIR AIR COMPRIMÉ - VERTICAUX **54**



RÉSERVOIRS SEA AIR COMPRIMÉ - VERTICAUX
AIR COMPRIMÉ - HORIZONTALS AVEC PLAQUE SUPPORT **55**



RÉSERVOIRS SEA AIR COMPRIMÉ - HORIZONTALS
AIR COMPRIMÉ - CAPACITÉS TAMPON **56**



RÉSERVOIR SEA AIR RESPIRABLE - VERTICAL
RÉSERVOIRS CORDIVARI AIR COMPRIMÉ - HORIZONTALS **57**



RÉSERVOIRS CORDIVARI AIR COMPRIMÉ - VERTICAUX **58**

RÉSERVOIRS CORDIVARI **59**

RÉGLEMENTATION sur les RÉSERVOIRS AIR COMPRIMÉ

1 DÉCLARATION EN PRÉFECTURE

Pour les réservoirs d'air comprimé pression maximum de service > 4 bar et Volume x Ps > 10 000 bar.litres

Faire une déclaration à la DREAL de la région où est installé le réservoir (adresses et formulaire sur internet).

2 CONTRÔLES PÉRIODIQUES

Pour les réservoirs d'air comprimé dont le produit volume x pression maximum de service

$V \times Ps > 200$ bar.litres, il est nécessaire de faire réaliser les inspections périodiques suivantes par un organisme notifié :

- **Tous les 40 mois** : inspection visuelle intérieur et extérieur, vérification de la soupape de sûreté.
- **Tous les 10 ans** : idem visite des 40 mois avec en plus épreuve hydraulique à 1,5 x PS.
- **Pour les petits réservoirs** de volume < 100 litres et de pression PS < 10 bar, la périodicité de vérification est de 5 ans.

3 DOCUMENTS À CONSERVER DANS UN DOSSIER À PRÉSENTER À L'ORGANISME

- Fiche technique, notice d'utilisation, déclaration de conformité CE et certificat d'épreuve de chaque réservoir.
- Fiche technique, notice d'utilisation, déclaration de conformité CE et certificat de tarage de chaque soupape de sûreté de chaque réservoir.
- Les procès-verbaux des inspections antérieures.

4 LISTE DES ORGANISMES NOTIFIÉS POUR LES APPAREILS SOUS PRESSION

APAVE : www.apave.fr

ASAP : www.asap-pression.com

VERITAS : www.bureauveritas.fr

RÉSERVOIRS NUAIR AIR COMPRIMÉ - VERTICAUX

4270 ■ RÉSERVOIRS VERTICAUX EN ACIER CARBONE.

Revêtement extérieur peinture RAL7016.

Traçabilité 100 %.

Réservoirs homologués 2009/105 C €.

Livrés avec certificat de conformité et d'épreuve C €.

Fluide : air.

TS : - 10 °C / + 120 °C.

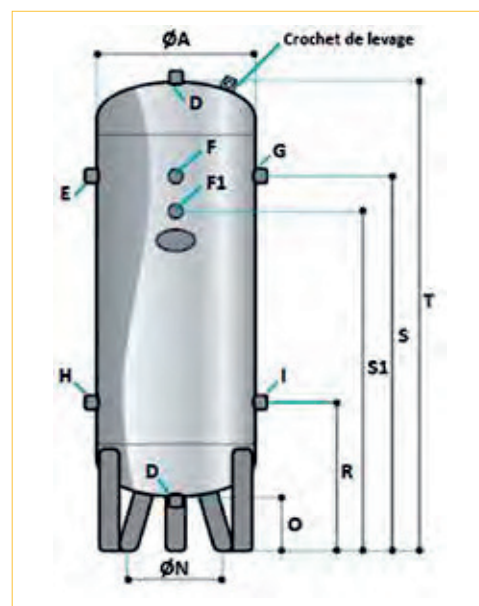
PS : 11 bar.

Fiche technique : FT 4270.



Raccordements

Repères	Désignation
D	Orifice point haut
E	Arrivée ou départ air ou bouchon
F	Orifice pour manomètre
G	Arrivée ou départ air ou bouchon
H	Arrivée ou départ air ou bouchon
I	Arrivée ou départ air ou bouchon
D	Orifice de purge



Dimensions			Ø							mm					Poids (kg)	Réservoir seul		Réservoir avec kit	
Volume (litres)	PS (bar)	A (mm)	D	E	F	F1	G	H	I	N	O	R	S	T		Code	P.U. H.T. euros	Code	P.U. H.T. euros
500	11	600	1"	1"	1/2"	-	1"	1"	1"	536	184	562	1662	2040	123	427050011GR	690	427050011GRE	740
900	11	800	1" 1/4	2"	3/4"	3/8"	2"	2"	2"	740	200	800	1812	2193	183	427090011GR	1 085	427090011GRE	1 155
500	15	600	1"	1"	1/2"	-	1"	1"	1"	536	184	562	1662	2040	154	427050015GR	945	427050015GRE	995

Rédition de certificat égaré : 15 € - Envoi distinct du certificat : 10 €.

RÉSEROIRS SEA AIR COMPRIMÉ - VERTICAUX



4270 ■ RÉSEROIRS VERTICAUX EN ACIER CARBONE.

Revêtement extérieur peinture RAL 5015.

Traçabilité 100 %.

Réservoirs homologués 2009/105 C€.

Livrés avec certificat de conformité et d'épreuve C€.

Fluide : air.

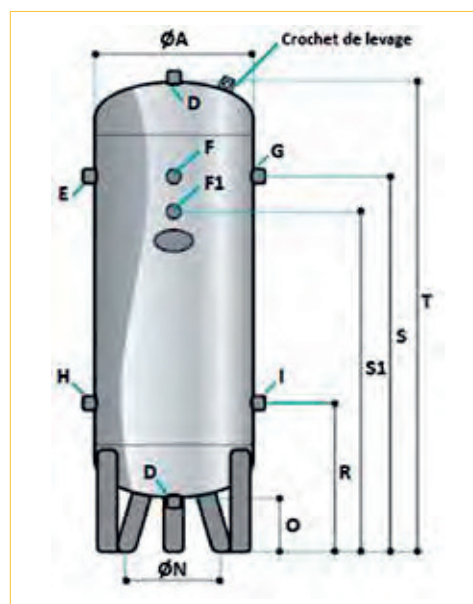
TS : - 10 °C / + 120 °C.

PS : 11 bar.

Fiche technique : FT 4270.

Raccordements

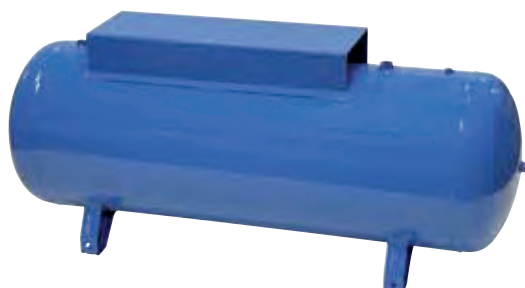
Repères	Désignation
D	Orifice point haut
E	Arrivée ou départ air ou bouchon
F	Orifice pour manomètre
G	Arrivée ou départ air ou bouchon
H	Arrivée ou départ air ou bouchon
I	Arrivée ou départ air ou bouchon
D	Orifice de purge



Dimensions		Ø							mm					Poids (kg)	Réservoir seul		Réservoir avec kit	
Volume (litres)	A (mm)	D	E	F	G	H	I	N	O	R	S	T	Code		P.U. H.T. euros	Code	P.U. H.T. euros	
25	240	1/2"	1/2"	3/8"	-	-	1/2"	196	78	240	460	622	10	427002511	179	427002511E	223	
50	300	1/2"	1/2"	3/8"	-	-	1/2"	252	152	344	734	926	18	427005011	206	427005011E	251	
100	370	1/2"	3/4"	3/8"	3/4"	3/4"	3/4"	328	143	348	948	1 053	28	427010011	321	427010011E	365	
150	400	1/2"	1"	3/8"	1"	1"	1"	360	140	402	1 102	1 364	42	427015011	405	427015011E	448	
200	440	1/2"	1"	3/8"	1"	1"	1"	398	135	408	1 210	1 485	50	427020011	483	427020011E	546	
270	490	1/2"	1"	3/8"	1"	1"	1"	440	200	503	1 353	1 656	60	427027011	593	427027011E	650	

Rédition de certificat égaré : 15 € - Envoi distinct du certificat : 10 €.

AIR COMPRIMÉ - HORIZONTAL AVEC PLAQUE SUPPORT



4290 ■ RÉSEROIRS HORIZONTALS EN ACIER CARBONE AVEC PLAQUE SUPPORT NON PERCÉE.

Homologation 2009/105 C€.

Traçabilité 100 %.

Revêtement extérieur bleu RAL 5015.

Fluide : air.

TS : - 10 °C / + 120 °C.

PS : 11 bar.

Livrés avec certificat de conformité et d'épreuve C€.

Fiche technique : FT 4290.

Dimensions		A	C1	P	D	E	F	G	H	Poids (kg)	Réservoir seul		Réservoir équipé	
Volume (litres)	PS (bar)										Code	P.U. H.T. euros	Code	P.U. H.T. euros
50	11	280	895	460	1/2"	3/8"	3/8"	3/4"	-	20	429005011	251	429005011E	322
100	11	350	1123	570	1/2"	3/8"	3/8"	3/4"	1/2"	30	429010011	351	429010011E	426
200	11	440	1386	815	1/2"	3/8"	3/8"	3/4"	1/2"	52	429020011	435	429020011E	504
270	11	490	1488	895	1/2"	3/8"	3/8"	1"	1/2"	62	429027011	485	429027011E	548
500	11	600	1898	1020	1"	3/8"	3/8"	1"	1/2"	125	429050011	953	429050011E	1 016

Rédition de certificat égaré : 15 € - Envoi distinct du certificat : 10 €.

RÉSERVOIRS SEA AIR COMPRIMÉ - HORIZONTALS



4280 ■ RÉSERVOIRS HORIZONTALS EN ACIER CARBONE.

Homologation 2009/105 **CE**.

Traçabilité 100 %.

Revêtement extérieur bleu RAL 5015.

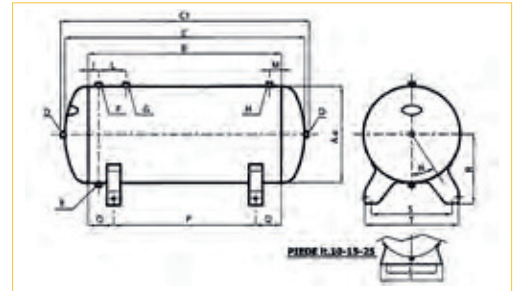
Fluide : air.

TS : - 10 °C / + 120 °C.

PS : 11 bar.

Livrés avec certificat de conformité et d'épreuve CE.

Fiche technique : **FT 4280.**



Dimensions		A	C1	P	D	E	F	G	H	Poids (kg)	Réservoir seul		Réservoir équipé	
Volume (litres)	PS (bar)										Code	P.U. H.T. euros	Code	P.U. H.T. euros
10	11	170	544	320	1/2"	3/8"	3/8"	-	3/8"	7	428001011	111	428001011E	174
15	11	210	606	310	1/2"	3/8"	3/8"	-	3/8"	10	428001511	131	428001511E	194
25	11	240	576	340	1/2"	3/8"	3/8"	-	3/8"	11	428002511	143	428002511E	206
50	11	280	895	460	1/2"	3/8"	3/8"	3/4"	-	18	428005011	225	428005011E	295
100	11	350	1123	570	1/2"	3/8"	3/8"	3/4"	1/2"	28	428010011	311	428010011E	381
200	11	440	1386	815	1/2"	3/8"	3/8"	3/4"	1/2"	50	428020011	349	428020011E	414
270	11	490	1488	895	1/2"	3/8"	3/8"	1"	1/2"	60	428027011	395	428027011E	454
500	11	600	1898	1020	1"	3/8"	3/8"	1"	1/2"	123	428050011	745	428050011E	805

Rédition de certificat égaré : 15 € - Envoi distinct du certificat : 10 €.

AIR COMPRIMÉ - CAPACITÉS TAMPON

4260 ■ RÉSERVOIRS HORIZONTALS EN ACIER CARBONE.

Homologation selon directive 2009/105 **CE**.

Revêtement extérieur bleu RAL 5015 - Fluide : air.

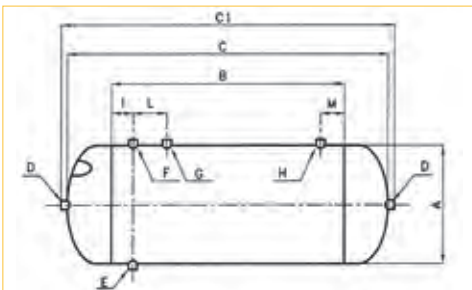
TS : - 10 °C / + 120 °C - PS : 8 - 11 bar.

Livrés avec certificat de conformité et d'épreuve CE.

Fiche technique : **FT 4260.**

ÉQUIPEMENT

- Soupape tarée 10 bar
- + Certificat de tarage
- + Robinet mano
- + Manomètre
- + Bouchons



Réservoir seul



Réservoir équipé

Dimensions		A	B	C	C1	D	E	F	G	H	I	L	M	Poids (kg)	Réservoir seul		Réservoir équipé	
Volume (litres)	PS (bar)	(mm)	(mm)	(mm)	(mm)										Code	P.U. H.T. euros	Code	P.U. H.T. euros
5*	8	140	240	308	308	1/2"	3/8"	-	-	-	40	-	-	3,8	426000508	73		
10	11	170	400	544	512	1/2"	3/8"	-	-	3/8"	100	-	50	6,2	426001011	117	426001011E	177
15	11	210	450	606	574	1/2"	3/8"	-	-	3/8"	120	-	50	9	426001511	125	426001511E	188
25	11	240	420	576	544	1/2"	3/8"	-	-	3/8"	100	-	50	9,5	426002511	137	426002511E	198
50	11	280	685	895	863	1/2"	3/8"	3/8"	3/4"	-	60	100	-	17	426005011	208	426005011E	275
100	11	350	875	1117	1085	1/2"	3/8"	3/8"	3/4"	1/2"	60	100	60	26,5	426010011	298	426010011E	367

* Non soumis à la directive CE 97/23 - Livré sans certificat.

Rédition de certificat égaré : 15 € - Envoi distinct du certificat : 10 €.

RÉSERVOIR SEA AIR RESPIRABLE - VERTICAL

4270HY ■ RÉSERVOIRS VERTICAUX EN ACIER CARBONE.

Revêtement extérieur peinture RAL 9003 antibactérienne.

Traçabilité 100 %.

Réservoirs homologués 2009/105 C€.

Livrés avec certificat de conformité et d'épreuve C€.

Fluide : air.

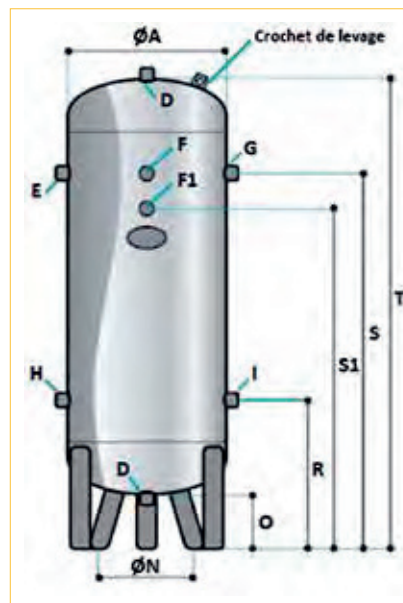
TS : - 10 °C / + 120 °C.

PS : 11 bar.

Fiche technique : FT 4270.



Raccordements	
Repères	Désignation
D	Orifice point haut
E	Arrivée ou départ air ou bouchon
F	Orifice pour manomètre
G	Arrivée ou départ air ou bouchon
H	Arrivée ou départ air ou bouchon
I	Arrivée ou départ air ou bouchon
D	Orifice de purge



Dimensions		Ø											Réervoir seul		Réervoir avec kit		
Volume (litres)	A (mm)	D	E	F	G	H	I	N	O	R	S	T	Poids (kg)	Code	P.U. H.T. euros	Code	P.U. H.T. euros
270	490	1/2"	1"	3/8"	1"	1"	1"	440	200	503	1 353	1 656	60	427027011HY	639	427027011HYE	715

Rédition de certificat égaré : 15 € - Envoi distinct du certificat : 10 €.

RÉSERVOIRS CORDIVARI AIR COMPRIMÉ - HORIZONTAL

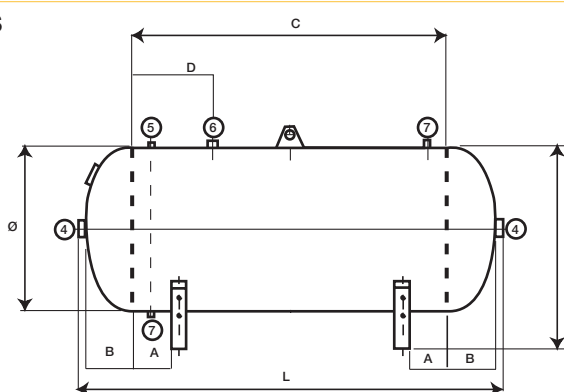


CARACTÉRISTIQUES

Fluide : air.

TS : - 10 °C / + 100 °C.

PS : 11 bar.



■ RÉSERVOIRS HORIZONTALS EN ACIER GALVANISÉ À CHAUD INTÉRIEUR/EXTÉRIEUR.

Homologation C€ 87/404.

Traçabilité 100 %.

Livrés avec certificat d'épreuve.

Fiche technique : FT 4212.

LIVRAISON FRANCO FRANCE
NON DÉCHARGÉ

Dimensions		mm							Ø				Réervoir seul		Réervoir avec kit		
Volume (litres)	PS (bar)	L	H	Ø	A	B	C	D	4	5	6	7	Poids (kg)	Code	P.U. H.T. euros	Code	P.U. H.T. euros
100	11	935	566	400	150	130	560	180	2"	3/8"	3/4"	1/2"	43	42110011H	423	42110011HE	482
200	11	1 326	615	450	180	150	1 000	220	2"	3/8"	3/4"	1/2"	50	42120011H	486	42120011HE	544
270	11	1 616	732	500	180	140	1 250	220	2"	3/8"	3/4"	1/2"	81	42127011H	597	42127011HE	657
500	11	1 687	878	650	150	190	1 250	320	2"	3/8"	1"	1/2"	148	42150011H	897	42150011HE	955
710	11	1 688	989	790	160	230	1 150	300	2"	3/4"	1"	1"	160	42171011H	1 377	42171011HE	1 456
900	11	1 990	954	790	160	230	1 500	300	2"	3/4"	1"	1"	190	42190011H	1 460	42190011HE	1 538

Rédition de certificat égaré : 15 € - Envoi distinct du certificat : 10 €.

Modèles sur délai.

RÉSERVOIRS CORDIVARI AIR COMPRIMÉ - VERTICAUX



**LIVRAISON FRANCO FRANCE
NON DÉCHARGÉ**

■ RÉSERVOIRS VERTICAUX EN ACIER GALVANISÉ À CHAUD INTÉRIEUR/EXTÉRIEUR.

Longévité et sécurité.

Traçabilité 100 %.

Réservoirs homologués :

CE 87/404 du 100 au 900 litres,

CE 97/23 du 1 000 au 5 000 litres.

Livrés avec certificat d'épreuve.

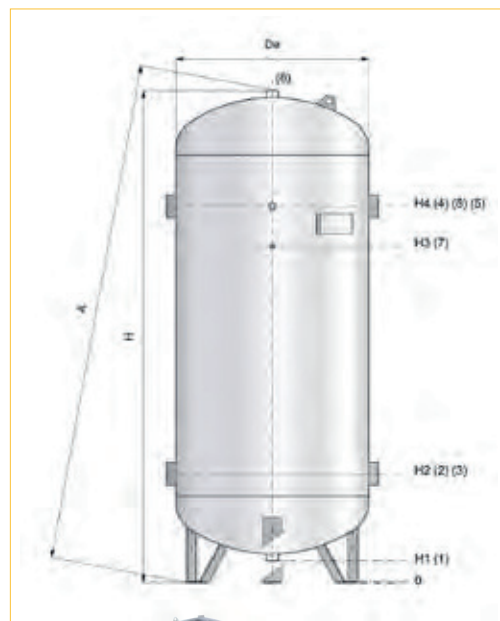
Fiche technique : FT 4212.

CARACTÉRISTIQUES

Fluide : air.

TS : - 10 °C / + 100 °C.

PS : 8 / 10,67 / 11 et 15 bar suivant modèle.



Raccordements

Repères	Désignation
1	Orifice de purge
2	Arrivée ou départ air ou bouchon
3	Arrivée ou départ air ou bouchon
4	Arrivée ou départ air ou bouchon
5	Arrivée ou départ air ou bouchon
6	Orifice point haut (départ air ou soupape ou bouchon)
7	Orifice pour manomètre
8	Orifice pour soupape de sûreté

Dimensions		mm						Ø						Poids (kg)	Réservoir seul		Réservoir avec kit	
Volume (litres)	PS (bar)	De	H	H1	H2	H3	H4	1	2-3	4-5	6	7	8		Code	P.U. H.T. euros	Code	P.U. H.T. euros
100	11	400	1105	145	380	790	870	2"	1"	1"	2"	3/8"	3/8"	45	42110011	385	42110011E	444
200	11	450	1470	145	385	1125	1225	2"	1"	1"	2"	3/8"	3/8"	56	42120011	441	42120011E	501
270	11	500	1760	150	410	1330	1450	2"	1"	1"	2"	3/8"	3/8"	74	42127011	542	42127011E	602
500	11	650	1850	170	485	1285	1485	2"	2"	2"	2"	3/8"	3/4"	125	42150011	715	42150011E	768
710	11	790	1900	135	585	1360	1460	2"	2"	2"	2"	3/8"	3/4"	189	42171011	1 153	42171011E	1 229
900	11	790	2130	145	490	1390	1590	2"	2"	2"	2"	3/8"	3/4"	203	42190011	1 249	42190011E	1 324
1000	10,67	800	2388	180	584	1634	1834	2"	2"	2"	2"	3/8"	3/4"	192	423100010	1 390	423100010E	1 462
1500	10,67	950	2463	80	569	1468	1668	2"	2"	2"	2"	3/8"	3/4"	284	423150010	2 511	423150010E	2 588
2000	10,67	1100	2535	75	595	1495	1695	2"	2"	2"	2"	3/8"	3/4"	384	423200010	2 850	423200010E	2 921
3000	10,67	1250	2885	105	670	1570	1770	2"	3"	3"	2"	3/8"	3/4"	655	423300010	5 047	423300010E	5 123
5000	10,67	1450	3510	78	703	2103	2303	2"	3"	3"	2"	3/8"	3/4"	1011	423500010	8 111	423500010E	8 187
1500	8	1000	2470	150	570	1470	1670	2"	2"	2"	2"	3/8"	3/4"	272	420150008	2 187	420150008E	2 263
2000	8	1000	2545	100	595	1495	1695	2"	2"	2"	2"	3/8"	3/4"	326	420200008	2 563	420200008E	2 638
3000	8	1200	3000	140	720	1620	1820	2"	3"	3"	2"	3/8"	3/4"	450	420300008	4 253	420300008E	4 329
5000	8	1450	3505	115	710	2100	2300	2"	3"	3"	2"	3/8"	3/4"	774	420500008	7 317	420500008E	7 352
500	15	650	1850	170	485	1285	1485	2"	2"	2"	2"	3/8"	3/4"	172	424050015	1 033	424050015E	1 099
1000	15	790	2430	180	575	1625	1825	2"	2"	2"	2"	3/8"	3/4"	247	424100015	1 882	424100015E	1 965
1500	15	950	2490	115	575	1480	1680	2"	2"	2"	2"	3/8"	3/4"	278	424150015	4 441	424150015E	4 517

Rédédition de certificat égaré : 15 € - Envoi distinct du certificat : 10 €.

Modèles sur délai.

AVANTAGES CORDIVARI

- Purge 2".
- 5 orifices arrivée/départ.
- Accès facile au point de purge.
- Pieds avec perçage pour fixation au sol.

CERTIFICAT

PLAQUE SIGNALÉTIQUE

**3000 L À BRIDES DN 80 ET 5000 L À BRIDES DN 100
NOUS CONSULTER.**

Options	Code	P.U. H.T. euros	Délai
Trou de main	987140	293	8 semaines.
Trou d'homme	987141	1 195	

RÉSERVOIRS CORDIVARI

**TABLEAU DE COMPOSITION
DES KITS RÉSERVOIR AIR COMPRIMÉ**



Caractéristiques	Réservoir	PS (bar)	Soupape	Raccord	Tarage	Débit (Nm³/h)	Kit A+B+C+D	
							Code	P.U. H.T. euros
	100 L	11	D10	3/8"	11 bar	539	987001	65
	200 L	11	D10	3/8"	11 bar	539	987001	65
	270 L	11	D10	3/8"	11 bar	539	987001	65
	500 L	11	D10	1/2"	11 bar	539	987002	65
	710 L	11	D14	3/4"	11 bar	1113	987003	83
	900 L	11	D14	3/4"	11 bar	1113	987003	83
	1000 L	10,67	D14	3/4"	10,6 bar	1074	987011	83
	1500 L	10,67	D14	3/4"	10,6 bar	1074	987011	83
	2000 L	10,67	D14	3/4"	10,6 bar	1074	987011	83
	3000 L	10,67	D14	3/4"	10,6 bar	1074	987012	83
	5000 L	10,67	D14	3/4"	10,6 bar	1074	987012	83
	1500 L	8	D14	3/4"	8 bar	832	987004	83
	2000 L	8	D14	3/4"	8 bar	832	987004	83
	3000 L	8	D14	3/4"	8 bar	832	987009	83
	5000 L	8	D14	3/4"	8 bar	832	987009	83
	500 L	15	D10	1/2"	15 bar	720	987006	65
	1000 L	15	D14	3/4"	15 bar	1486	987007	83
	1500 L	15	D14	3/4"	15 bar	1486	987007	83

DÉTAIL DU KIT

Caractéristiques												Kit A+B+C+D
	Désignation	100 L	200 L	270 L	500 L	710 L	900 L	1000 L	1500 L	2000 L	3000 L	5000 L

A ■ SOUPAPES DE SÉCURITÉ AVEC MOLETTE D'ESSAI CONFORME À L'ARRÊTÉ DU 4/12/98



Soupape	suivant tableau ci-dessus												
Coude laiton 3/8" MF	1	1	1										21120303
Coude fonte 3/4" MF				1	1	1	1	1	1	1	1		21120505
Réduction 3/4" - 1/2" FF				1									21040504
Certificat de tarage	1	1	1	1	1	1	1	1	1	1	1		999420

B ■ PURGE POINT BAS



Réduction 2" - 1/2" MF	1	1	1	1	1	1	1	1	1	1	1		98810904
Coude 1/2" MF	1	1	1	1	1	1	1	1	1	1	1		981716
Bobine acier 150 mm - 1/2" MM	1	1	1	1	1	1	1	1	1	1	1		981714
Vanne laiton VS 40 - 1/2" FF	1	1	1	1	1	1	1	1	1	1	1		179002

C ■ MANOMÈTRE



Mano. inox Ø 63 - 0-16 bar - 1/4"	1	1	1	1	1	1	1	1	1	1	1		M1623007
Réduction 3/8" - 1/4" MF	1	1	1	1	1	1	1	1	1	1	1		21040302

D ■ BOUCHONS



Bouchon 3"											3	3	988110
Bouchon 2"	1	1	1	3	3	3	3	3	3				988109
Bouchon 1"	2	2	2										988106